

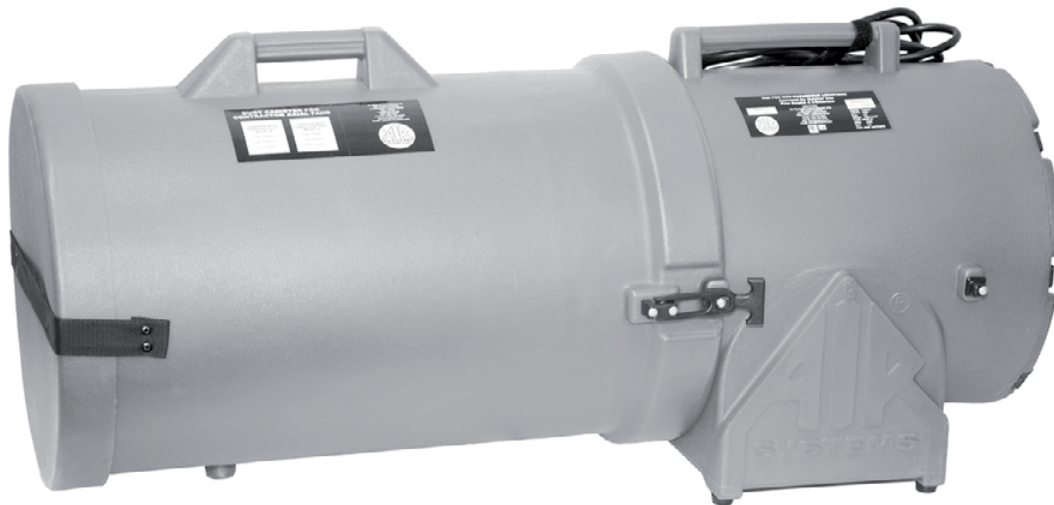
Industrielüfter Axial 12"

TKW GmbH
ARMATUREN



Bedienungsanleitung für die Modelle:

AF12
AF12Kit4,6
AF12Kit7,6



CE

fi
US
C 18 8236

Industrielüfter Axial 12"

12" Industrie-Lüfter mit Luttencontainer für nicht-ex Bereiche

AF12 LÜFTER:

- Motor 1 PS, 7A 230V/50Hz
- Polyäthylen-Gehäuse
- 6 Ventilator Blätter, 12" (30,5cm) Durchmesser
- 3m Stromkabel mit Schukostecker
(auf Wunsch IP44 spritzwassergeschützt)
- Gewicht 11,9 kg
- L 47cm x B 38,7cm x H 44,5cm
- Geräusch 72 dbA
- Leistung 3170 qm/h
- Artikel Nr.: 217025



KOMPLETTES KIT:

- Industrielüfter Axial 12" (AF12kit)
- Kuppelkanister mit Lutte 7,6m
- Artikel Nr.: 217027



Behälter kann in Sekunden an den Lüfter fixiert und wieder abgenommen werden, integrierte Lutte von 7,6m, welche sofort einsatzbereit ist. Länge komplett 100cm.

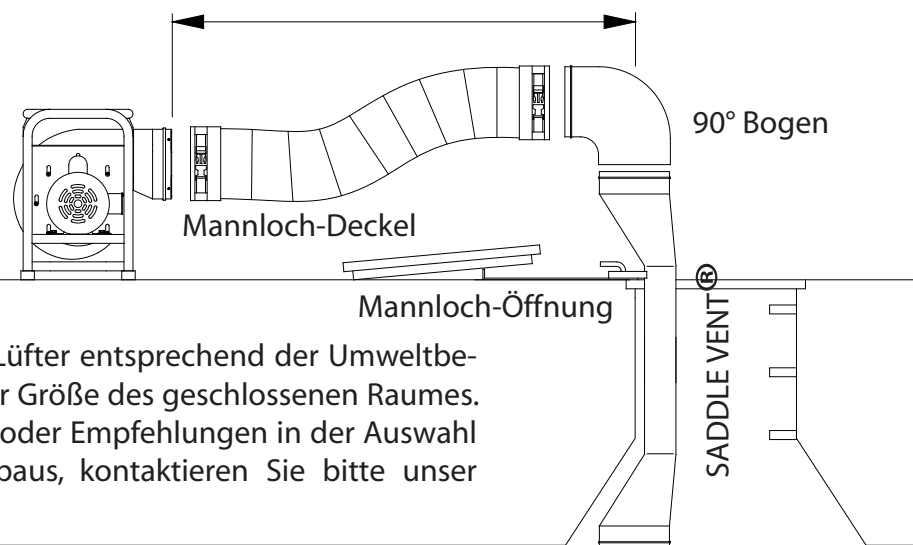
LUFTLEISTUNGEN:

- 3170 m³/h bei freiem Durchfluss
- 2458 m³/h mit Lutte und einem 90° Bogen
- 2178m³/h mit Lutte und zwei 90° Bögen

Industrielüfter Axial 12"

Das Saddle Vent® Vent Belüftungssystem Typischer Saddle Vent® Aufbau

Plazieren Sie den Lüfter mindestens 2m von der Mannloch-Öffnung entfernt.



Wählen Sie einen Lüfter entsprechend der Umweltbedingungen und der Größe des geschlossenen Raumes. Für Informationen oder Empfehlungen in der Auswahl des richtigen Aufbaus, kontaktieren Sie bitte unser Haus.

- Schritt 1) Installieren von 2m Lutte am Lüfter
- Schritt 2) Installieren des 90° Bogen auf dem SADDLE VENT®
- Schritt 3) Installieren der Lutte am Boden des SADDLE VENT®
- Schritt 4) Installieren der Universalhalterung am SADDLE VENT® und unter Zuhilfenahme des Mannloch-Deckels platzieren
- Schritt 5) Installieren der Lutte am 90° Bogen
- Schritt 6) Lüfter einschalten

WARNUNG: Arbeiten in gefährlicher Umgebung

Nutzen Sie explosions-sichere oder eigensichere Lüfter, leitfähige Lutten und das leitfähige SADDLE VENT® System. Bringen Sie alle Erdungskabel an und stellen Sie sicher, dass ein geschlossener Kreislauf mit dem Lüfter oder Lüfter hergestellt ist, um statische Aufladungen abzuleiten.

Industrielüfter Axial 12"

SICHERHEITSHINWEIS

LESEN UND BEFOLGEN SIE ALLE UNTEN BESCHRIEBENEN ANWEISUNGEN

Jede Ventilationstätigkeit muss entsprechend den Bundes-, Landes- und lokalen Bestimmungen und Vorschriften durchgeführt werden. Die Luftqualität sollte vor der Ventilation von geschlossenen Räumen getestet werden. In dieser Anleitung ist eine Tabelle enthalten, die hilft, die ungefähr benötigte Belüftungszeit für geschlossene Räume zu bestimmen. Die Luftqualität muss konstant überwacht werden, wenn sich Personen in geschlossenen Räumen aufhalten, um zu gewährleisten, dass eine stabile Atmosphäre und die Arbeitssicherheit gewährleistet ist. Mit einer Atmosphäre kann sich auch die Arbeitsbedingung rapide verschlechtern. Zusätzliche Hinweise und Empfehlungen sind von Bundes-, Landes- und lokalen Einrichtungen und Behörden erhältlich.

Betreiben Sie die Ventilatoren **NICHT** in einer vertikalen Position oder ohne die dazugehörigen Befestigungen und Absicherungen.

WARNUNG

Ventilatoren und Lüfter Modelle mit der „EX“ oder „X“ Bezeichnung sind die einzigen Modelle, welche für die Benutzung in gefährlicher Umgebung zugelassen und freigegeben sind.

Wenn flüchtige oder explosive Gase vermutet werden, sollten Air Systems explosionsgeschützt elektrische Lüfter oder eigensichere pneumatische Lüfter verwendet werden.

Industrielüfter

Axial 12"

ALLGEMEINER AUFBAU UND BETRIEB

1. Platzieren Sie Ihren Lüfter in einer sauberen und frischen Umgebung
2. Die Luftqualität muss vor dem Belüftungsvorgang überprüft werden, sollte diese nicht akzeptabel sein kontaktieren Sie geschultes Personal.
3. Prüfen Sie Ihren Lüfter auf defekte und abgenutzte Teile, sowie die Lutten auf Dichtigkeit.
4. Befestigen Sie die Lutte am Luttenring und sichern Sie diese. Vermeiden Sie Knicke in der Lutte so gut wie möglich.
5. Platzieren Sie den Lüfter mit dem Wind und 1,5 Meter vor dem Einstieg
6. Schliessen Sie den Lüfter an eine Energiequelle an
Sie benötigen 115V/60 Hz 15 Ampere oder 220V/ 50 Hz Stromquelle
7. Betätigen Sie den Ein/Aus Knopf

Der Umbau eines Lüfters in einen stationären Lüfter geschieht folgendermaßen:

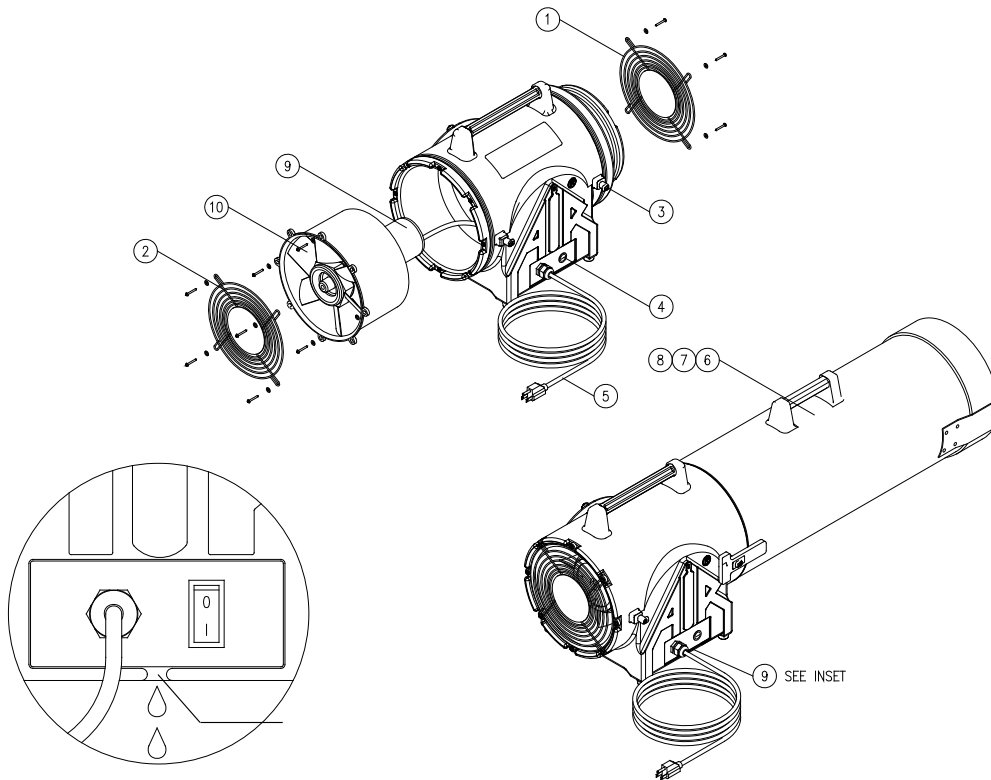
1. Entfernen der Gummifüße und Schrauben aus den Metallfassungen
2. Doppelnippel, male-male bzw. AG-AG, in die 4 Fassungen schrauben.
3. Den Lüfter an eine Stelle bringen, an der die Doppelnippel mit Muttern verschraubt werden können.
4. Muttern auf jeden Doppelnippel schrauben und fest anziehen. Der Lüfter ist jetzt stationär.

FEHLERBEHEBUNG

Problem	Mögliche Ursache	Lösung
Außerordentliche Vibrationen	Lufteingang blockiert	Lüfter ausschalten und Fremdkörper entfernen
	Mögliche interne Beschädigungen	Lüfter ausschalten und inspizieren von Lüfterrad, Welle und Gehäuse auf Fremdkörper, Schäden und lose Schrauben. Achtung: Der Lüfter soll nicht ohne Lutte am Ausgang längere Zeit laufen.
	Mögliche externe Beschädigungen	Lüfter ausschalten und kontrollieren auf lose Gitter, gebrochene Nähte u. ä.
Kurzschlusssicherung fällt	Spannung ungenügend	Kontrollieren Sie den Stromanschluss mit einem Voltmeter
	Motor überhitzt	Sobald der Motor abkühlt, läuft er alleine wieder an

Industrielüfter Axial 12"

ERSATZTEILE für AC Lüfter, AF SERIE



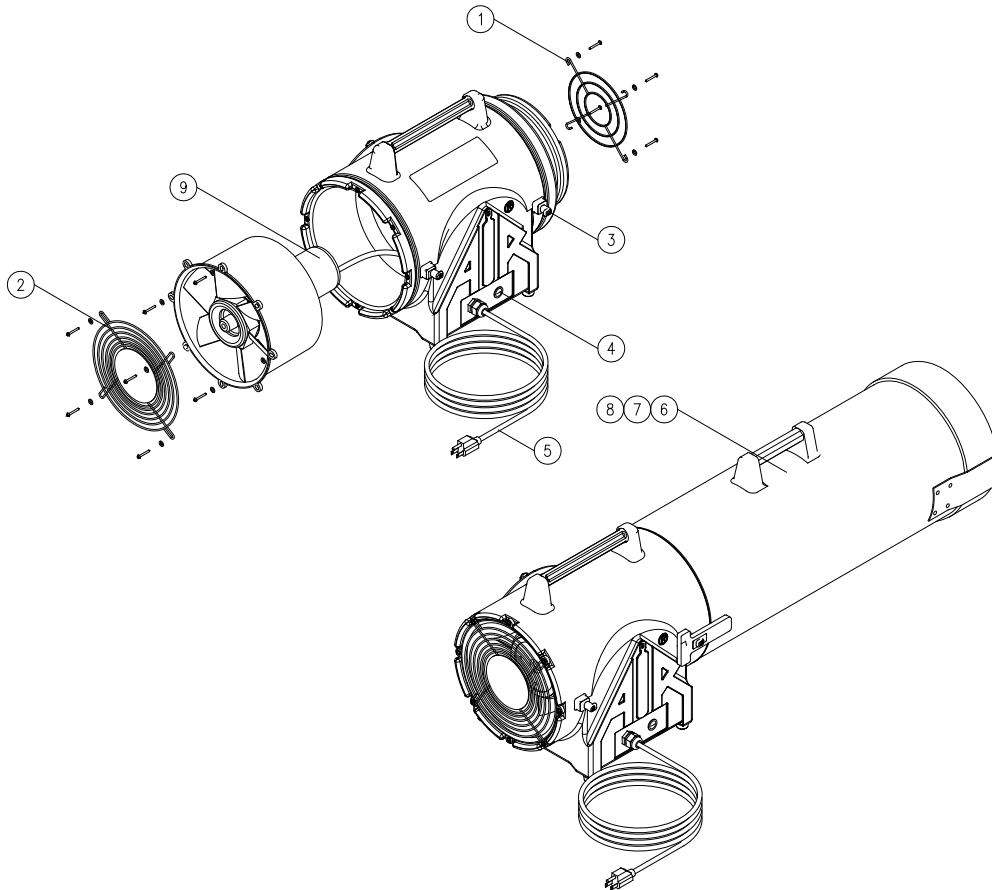
ITEM #	DESCRIPTION	PART #
1	DISCHARGE GUARD	CVF-FG12
2	INTAKE GUARD	CVF-RG12
3	DUCT CANISTER LATCHING POST	CVF-POST
4	ON/OFF SWITCH	CVF-SWITCH
5	POWER CORD	ELCB012
6	DUCT CANISTER WITH 15' OF DUCT	CVFCAN1215
7	DUCT CANISTER WITH 25' OF DUCT	CVFCAN1225
8	115 VAC / 60Hz MOTOR	MTR076CN
9	ELECTRICAL COMPARTMENT DRAIN HOLE	N/A

SPEZIFIKATION

MOTOR TYP	1.0 HP (.75 kw) electric, 115 VAC, 60 Hz, 8.3 amps, Single Speed, 3450 RPM, Thermally Protected, Max. Ambient Temperature: 122° Fahrenheit (50° Celcius)
Durchgangsgröße	12" Durchmesser (305mm)
Volumenstrom	Free Air: 1866 cfm (3170 m ³ /h) 15 ft. duct with one 90° bend: 1497 cfm (2458 m ³ /h) 15 ft. duct with two 90° bends: 1282 cfm (2178 m ³ /h)

Industrielüfter Axial 12"

ERSATZTEILE CVF-8AC50 SERIE



ITEM #	DESCRIPTION	PART #
1	DISCHARGE GUARD	CVF-FG
2	INTAKE GUARD	CVF-RG
3	DUCT CANISTER LATCHING POST	CVF-POST
4	ON/OFF SWITCH	CVF-SWITCH
5	POWER CORD	ELCB012
6	DUCT CANISTER WITH 6' OF DUCT	CVF-CAN6
7	DUCT CANISTER WITH 15' OF DUCT	CVF-CAN15
8	DUCT CANISTER WITH 25' OF DUCT	CVF-CAN25
9	115 VAC/60Hz MOTO	

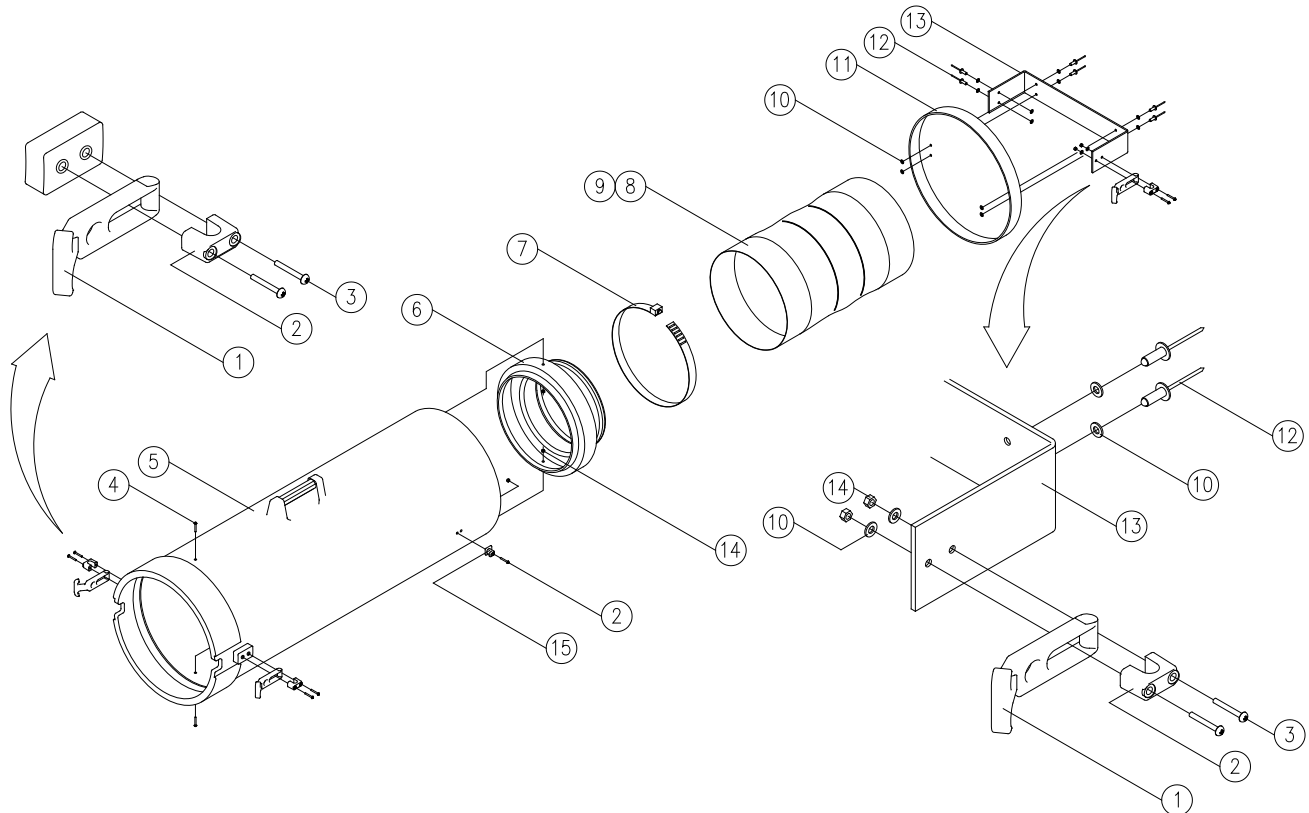
SPECIFICATIONS

MOTOR TYPE	1/3 HP (2.47 kw) electric, 220 VAC/50Hz, 1.2 amps, Single Speed, 3450 RPM, Thermally Protected, Max. Ambient Temperature: 104° Fahrenheit
OUTLET SIZE	8" Diameter (203mm)
FLOW RATES	Free Air: 974 cfm 15 ft. duct with one 90° bend: 786 cfm 15 ft. duct with two 90° bends: 661 cfm

Industrielüfter

Axial 12"

Ersatzteile für AC Lüfter- Model AF12 Kit - Schnellkuppelkanister INDUSTRIE



ITEM #	DESCRIPTION	PART #
1	RUBBER LATCH	CVF-RHOOK
2	RUBBER LATCH SECURING HOOK	CVF-UPOST
3	10-32 X 1" SCREW	FS1032X100
4	10-32 X 1/2" SCREW	FS1032X050
5	ORANGE DUCT CANISTER, NON-CONDUCTIVE	CVFCAN12ND
6	ORANGE DUCT ADAPTER, NON-CONDUCTIVE	CVF-CANA12
7	12" HOSE CLAMP	SV-HC12
8	12" X 15' NON-CONDUCTIVE DUCT	SVH-1215
9	12" X 25' NON-CONDUCTIVE DUCT	SVH-1225
10	#10 STAINLESS STEEL FLATWASHER	FW#10SS
11	ORANGE DUCT CANISTER LID, NON-CONDUCTIVE	CVFCANL12
12	3/16" POP RIVET	FR3/16XMAL
13	DUCT CANISTER LID STRAP	CVF-BELT
14	10-32 NUT WITH NYLON INSERT	FN1032ESN
15	PLASTIC LATCHING POST	CVF-POST