

Industrielüfter Axial



Bedienungsanleitung für die Modelle:

**CVF-8AC
CVF-8AC50
CVF-6ACAN
CVF-15ACAN
CVF-25ACAN
CVF-8A15KIT
CVF-8A25KIT**

**CVF-8DC
CVF-6DCAN
CVF-15DCAN
CVF-25DCAN
CVF-8D15KIT
CVF-8D25KIT**



Industrielüfter

Axial



SICHERHEITSHINWEIS

LESEN UND BEFOLGEN SIE ALLE UNTEN BESCHRIEBENEN ANWEISUNGEN

Jede Ventilationstätigkeit muss entsprechend den Bundes-, Landes- und lokalen Bestimmungen und Vorschriften durchgeführt werden. Die Luftqualität sollte vor der Ventilation von geschlossenen Räumen getestet werden. In dieser Anleitung ist eine Tabelle enthalten, die hilft, die ungefähr benötigte Belüftungszeit für geschlossene Räume zu bestimmen. Die Luftqualität muss konstant überwacht werden, wenn sich Personen in geschlossenen Räumen aufhalten, um zu gewährleisten, dass eine stabile Atmosphäre und die Arbeitssicherheit gewährleistet ist. Mit einer Atmosphäre kann sich auch die Arbeitsbedingung rapide verschlechtern. Zusätzliche Hinweise und Empfehlungen sind von Bundes-, Landes- und lokalen Einrichtungen und Behörden erhältlich.

Betreiben Sie die Ventilatoren **NICHT** in einer vertikalen Position oder ohne die dazugehörigen Befestigungen und Absicherungen.

WARNUNG

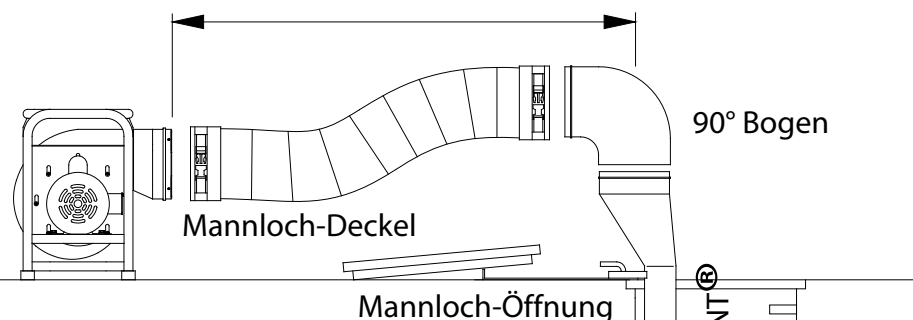
Ventilatoren und Lüfter Modelle mit der „EX“ oder „X“ Bezeichnung sind die einzigen Modelle, welche für die Benutzung in gefährlicher Umgebung zugelassen und freigegeben sind.

Industrielüfter

Axial

Das Saddle Vent® Vent Belüftungssystem Typischer Saddle Vent® Aufbau

Plazieren Sie den Lüfter mindestens 2m von der Mannloch-Öffnung entfernt.



Wählen Sie einen Lüfter entsprechend der Umweltbedingungen und der Größe des geschlossenen Raumes. Für Informationen oder Empfehlungen in der Auswahl des richtigen Aufbaus, kontaktieren Sie bitte unser Haus.

- Schritt 1) Installieren von 2m Lutte am Lüfter
- Schritt 2) Installieren des 90° Bogen auf dem SADDLE VENT®
- Schritt 3) Installieren der Lutte am Boden des SADDLE VENT®
- Schritt 4) Installieren der Universalhalterung am SADDLE VENT® und unter Zuhilfenahme des Mannloch-Deckels platzieren
- Schritt 5) Installieren der Lutte am 90° Bogen
- Schritt 6) Lüfter einschalten

WARNUNG: Arbeiten in gefährlicher Umgebung

Nutzen Sie explosions-sichere oder eigensichere Lüfter, leitfähige Lutten und das leitfähige SADDLE VENT® System. Bringen Sie alle Erdungskabel an und stellen Sie sicher, dass ein geschlossener Kreislauf mit dem Lüfter oder Lüfter hergestellt ist, um statische Aufladungen abzuleiten.

Industrielüfter

Axial



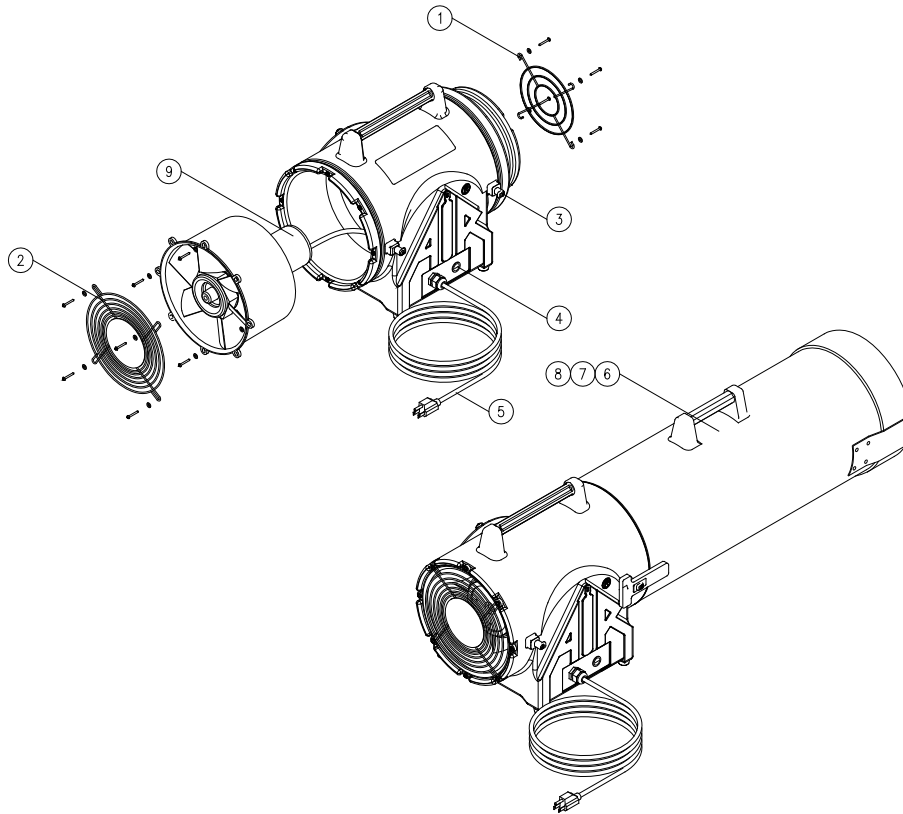
ALLGEMEINER AUFBAU UND BETRIEB

1. Platzieren Sie Ihren Lüfter in einer sauberen und frischen Umgebung
2. Die Luftqualität muss vor dem Belüftungsvorgang überprüft werden, sollte diese nicht akzeptabel sein kontaktieren Sie geschultes Personal.
3. Prüfen Sie Ihren Lüfter auf defekte und abgenutzte Teile, sowie die Lutten auf Dichtigkeit.
4. Befestigen Sie die Lutte am Luttenring und sichern Sie diese. Vermeiden Sie Knicke in der Lutte so gut wie möglich.
5. Platzieren Sie den Lüfter mit dem Wind und 2,5 Meter vor dem Einstieg
6. Schliessen Sie den Lüfter an eine Energiequelle an
Sie benötigen 115V/60 Hz 15 Ampere oder 220V/ 50 Hz Stromquelle
7. Betätigen Sie den Ein/Aus Knopf

Industrielüfter Axial



ERSATZTEILE CVF-8AC SERIE

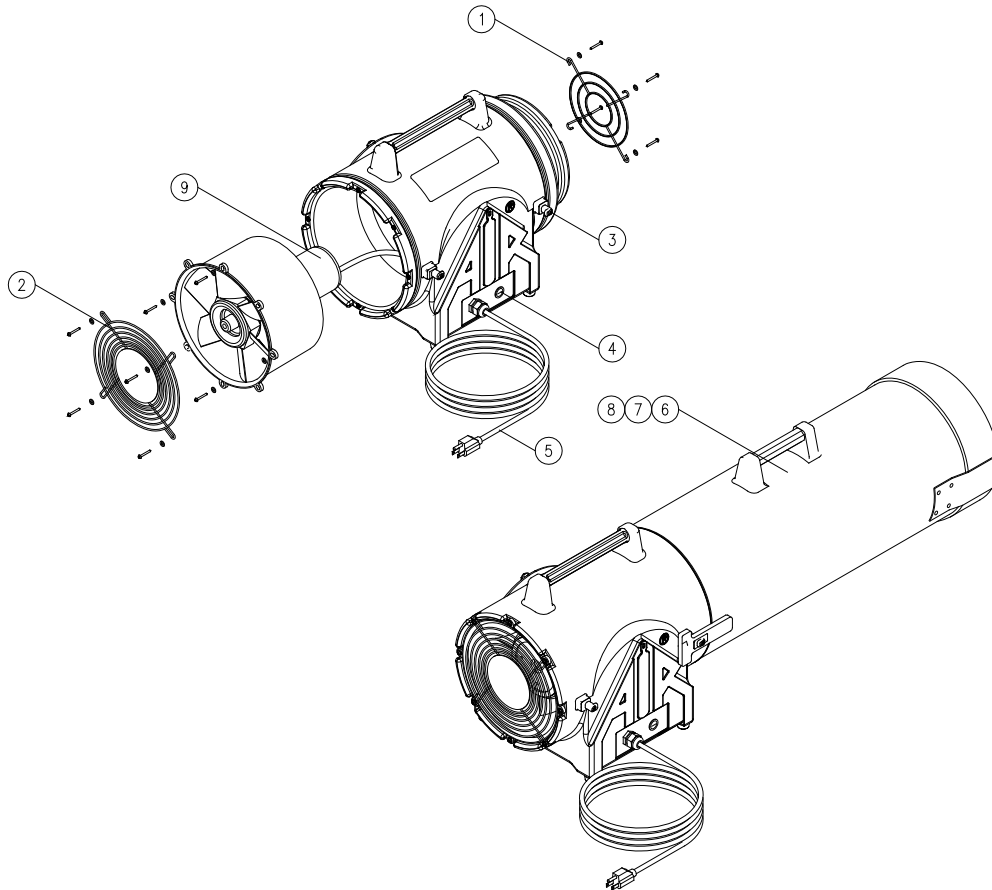


ITEM #	DESCRIPTION	PART #
1	DISCHARGE GUARD	CVF-FG
2	INTAKE GUARD	CVF-RG
3	DUCT CANISTER LATCHING POST	CVF-POST
4	ON/OFF SWITCH	CVF-SWITCH
5	POWER CORD	ELCB012
6	DUCT CANISTER WITH 6' OF DUCT	CVF-CAN6
7	DUCT CANISTER WITH 15' OF DUCT	CVF-CAN15
8	DUCT CANISTER WITH 25' OF DUCT	CVF-CAN25
9	115 VAC/60Hz MOTOR	MTR043CN

MOTOR TYPE	1/3 HP (2.47 kw) electric, 115 VAC/60Hz, 2.6 amps, Single Speed, 3450 RPM, Thermally Protected, Max. Ambient Temperature: 104° Fahrenheit
OUTLET SIZE	8" Diameter (203mm)
FLOW RATES	Free Air: 974 cfm 15 ft. duct with one 90° bend: 786 cfm 15 ft. duct with two 90° bends: 661 cfm

Industrielüfter Axial

ERSATZTEILE CVF-8AC50 SERIE



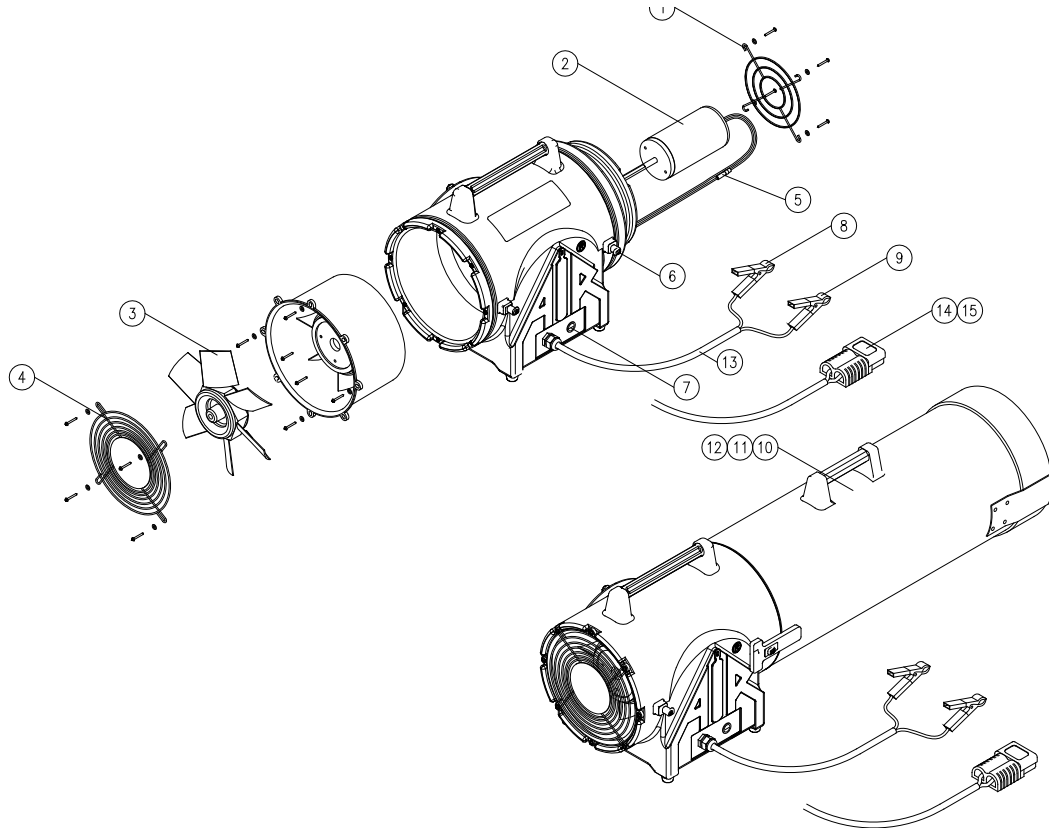
ITEM #	DESCRIPTION	PART #
1	DISCHARGE GUARD	CVF-FG
2	INTAKE GUARD	CVF-RG
3	DUCT CANISTER LATCHING POST	CVF-POST
4	ON/OFF SWITCH	CVF-SWITCH
5	POWER CORD	ELCB012
6	DUCT CANISTER WITH 6' OF DUCT	CVF-CAN6
7	DUCT CANISTER WITH 15' OF DUCT	CVF-CAN15
8	DUCT CANISTER WITH 25' OF DUCT	CVF-CAN25
9	115 VAC/60Hz MOTO	

SPECIFICATIONS

MOTOR TYPE	1/3 HP (2.47 kw) electric, 220 VAC/50Hz, 1.2 amps, Single Speed, 3450 RPM, Thermally Protected, Max. Ambient Temperature: 104° Fahrenheit
OUTLET SIZE	8" Diameter (203mm)
FLOW RATES	Free Air: 974 cfm 15 ft. duct with one 90° bend: 786 cfm 15 ft. duct with two 90° bends: 661 cfm

Industrielüfter Axial

ERSATZTEILE CVF-8DC SERIE



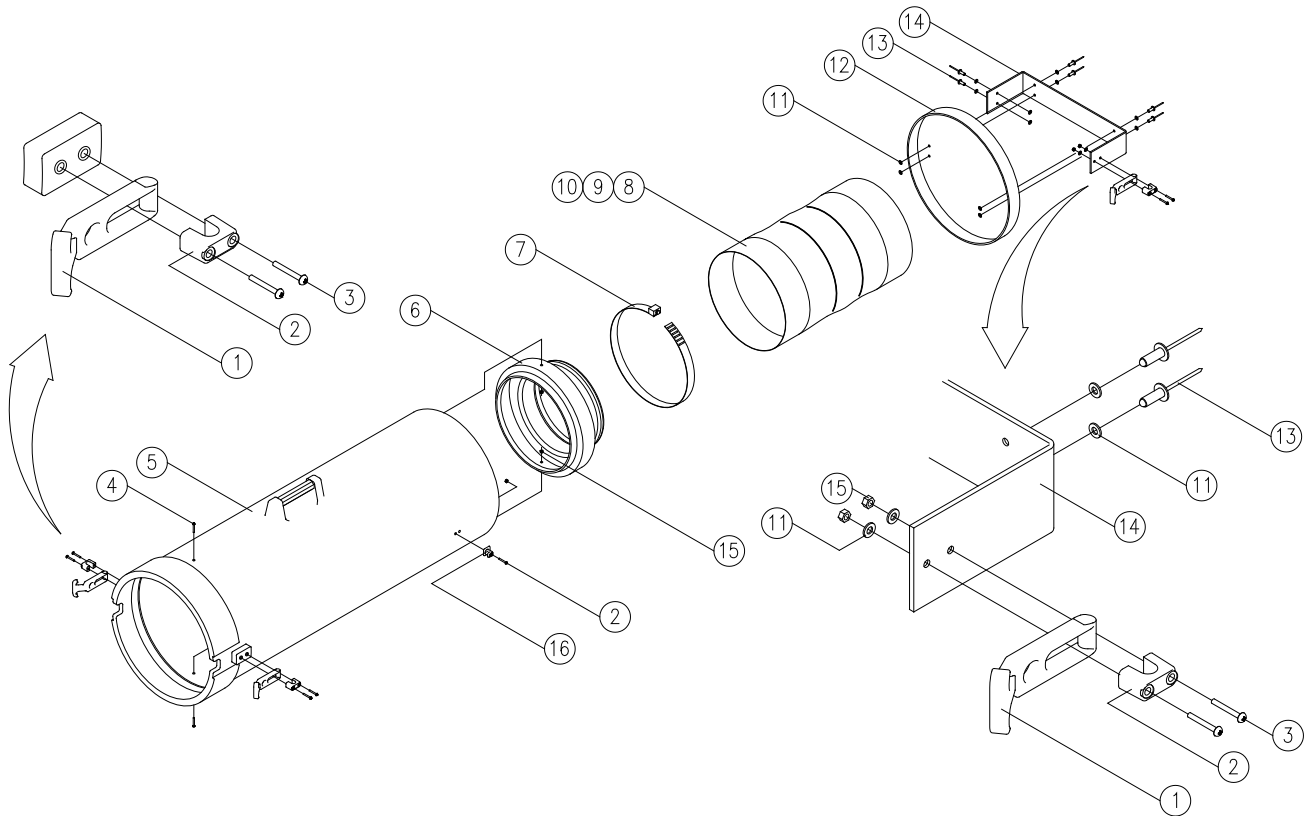
ITEM #	DESCRIPTION	PART #
1	DISCHARGE GUARD	CVF-FG
2	12 VDC ELECTRIC MOTOR	MTR044CN
3	FAN BLADE ASSEMBLY	CVF-FAN
4	INTAKE GUARD	CVF-RG
5	20 AMP SLOW BLOW FUSE	ELF022
6	DUCT CANISTER LATCHING POST	CVF-POST
7	ON/OFF SWITCH	CVF-SWITCH
8	RED BATTERY CLAMP	ELA083R
9	BLACK BATTERY CLAMP	ELA083B
10	DUCT CANISTER WITH 6' OF DUCT	CVF-CAN6
11	DUCT CANISTER WITH 15' OF DUCT	CVF-CAN15
12	DUCT CANISTER WITH 25' O	

SPECIFICATIONS

MOTOR TYPE	12 VDC, 1/4 HP, Thermally Protected, 3450 RPM, 20 amp/32 VDC Slow Blow Fuse
OUTLET SIZE	8" Diameter (203mm)
FLOW RATES	Free Air: 848 cfm 15 ft. duct with one 90° bend: 702 cfm 15 ft. duct with two 90° bends: 590 cfm

Industrielüfter Axial

ERSATZTEILE CVF-CAN SERIE



ITEM #	DESCRIPTION	PART #
1	RUBBER LATCH	CVF-RHOOK
2	RUBBER LATCH SECURING HOOK	CVF-UPOST
3	10-32 X 1" SCREW	FS1032X100
4	10-32 X 1/2" SCREW	FS1032X050
5	RED DUCT CANISTER, NON-CONDUCTIVE	CVF-CAN-ND
6	RED DUCT ADAPTER, NON-CONDUCTIVE	CVF-CANA
7	8" HOSE CLAMP	SV-HC8
8	6' NON-CONDUCTIVE DUCT	SVH-6
9	15' NON-CONDUCTIVE DUCT	SVH-15
10	25' NON-CONDUCTIVE DUCT	SVH-25
11	#10 STAINLESS STEEL FLATWASHER	FW#10SS
12	RED DUCT CANISTER LID, NON-CONDUCTIVE	CVFCANL
13	3/16" POP RIVET	FR3/16XMAL
14	DUCT CANISTER LID STRAP	CVF-BELT
15	10-32 NUT WITH NYLON INSERT	FN1032ESN
16	PLASTIC LATCHING PO	